



## Inledning

Favourite bakugnen är resultatet av yrkeserfarenhet och kunskap under vår långa tid som bakugnstillverkare. De separata värmestyrdra ugnssektionerna kan tillåta bakning av olika bakgods samtidigt, därmed kan man uppnå optimal effektivitet i bagarens dagliga arbete.

## Många storlekar

Favourite tillverkas i ett flertal storlekar allt efter ditt behov och den plats du har. 1-4 plåtar i bredd och 4 olika djup. 675 mm resp 820 mm eller våra två dubbeldjupa modeller som har ett djup på 1370 mm resp 1660 mm. Ugnsrummen tillverkas i två olika höjder. Alla ugnar är mycket välisolerade. Detta för att erhålla en låg strålningsvärme, vilket ger dig som användare en behagligare

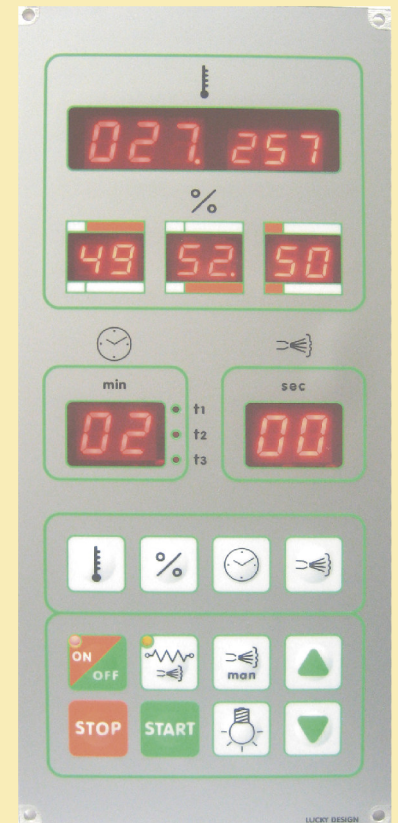
arbetsmiljö. En god isolering innebar också en lägre energiförbrukning. Vilket i sin tur ger en bättre drifts ekonomi. Utvändigt är ugnen klädd i rostfritt vilket gör den lätt att hålla ren.

## Modulbyggd

Favourite är en modulbyggd ugn. Vilket medför att det går att bygga på ugnen med upptill fem däck om man har börjat i en liten skala. En modulbyggd ugn går dessutom lätt att ta in i delar om det är trångt.

## Elektronikstyrd

Varje sektion regleras med en elektronisk ugnsdator med digitalvisning. Ugnsdatorn har flertalet inbyggda finesser, samt en bra översikt på hur ugnen arbetar. Den är tydlig och lätt att manövrera.



*ABBU Oven*



## Datorns funktioner

Ugnssektion AV/PÅ  
Ånggenerator AV/PÅ.  
Temperaturvisning av År och Bör värde.  
Steglös reglering av tre värme zoner; front, under och över.  
Baktidur med summer  
Ångtidur  
Belysning  
Dessutom går det att baka i 1-3 temperaturfaser.

Det går även att programmera in en förhöjd ingångs temperatur för att kompensera temperaturfall vid inladdning.

## Stabila ben eller underbyggt jässkåp

Till ugnen kan man välja antingen underbyggt jässkåp eller rostfria ben utrustade med svängbara länkhjul. De främre hjulen är låsbara.

## Vinklad front

Frontpanelen är vinklad, vilket ger en bra överblick ifrån din arbetsplats.

## Stabil lucka

Luckan är välbalanserad och öppnas lätt med bygelhandtag. I luckan finns ett tjockt värmereflekterande glas

## Som standard:

- \* Rostfribeklänad utvändigt
- \* Extra tjockt värmereflekterande glas
- \* God belysning i ugnsrummet
- \* Den mycket stabila ugnsrumschassin isoleras med högkvalitativt isoleringsmaterial i 120 mm tjocklek
- \* Förberedd för ånga
- \* Samtliga el-komponenter finns på högra sida av ugnen under kopplingsluckan.

## Imkåpa

Favourite kan som tillval utrustas med imkåpa. Liten eller stor modell. (se bilder)



## Tillvals utrustning:

- \* Rostfria ben
- \* Hjul sats
- \* Sten härdar
- \* Utdragbart avlastningsgaller
- \* Takkåpa (stor/liten)
- \* Komplet ångutrustning
- \* Reglerutrustning för befintlig ånga
- \* Underbyggt jässkåp
- \* Galler i ugnsrummet
- \* Nedre avlastningshylla mellan benen
- \* Startur

## Ångutrustning (Tillval, ej på bild)

Ånggeneratoren är placerad på ugnens baksida, den är skyddad i en rostfri ånglåda. Monteras ånggeneratoren ökas det totala ugnsdjupet med ca 130

*Favourite*

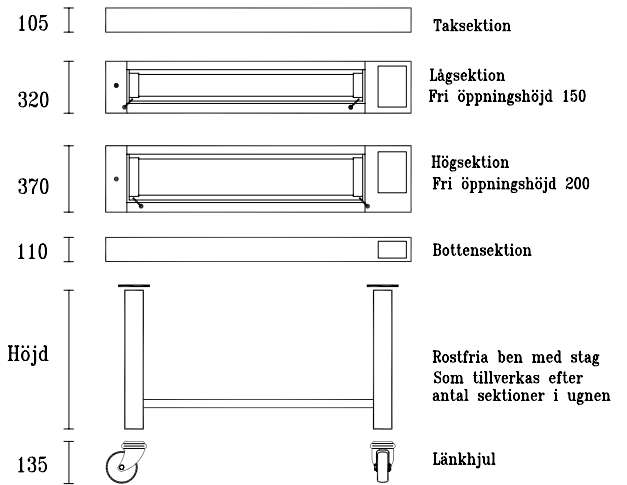
*Partner till den skicklige och flexibla bagarmästaren*

# Effekt & höjder

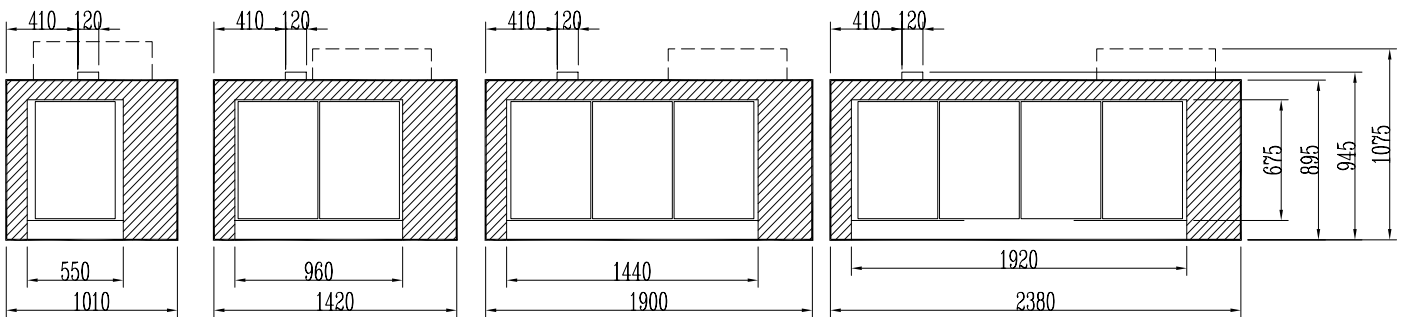
Effekter/Ugnsrum, kW

	380V	220,400,415V
550x675	3,0	3,3
960x675	4,8	5,3
1440x675	6,9	7,6
1920x675	9,0	9,9
700x820	4,5	5,0
960x820	5,6	6,2
1300x820	7,5	8,3
1440x820	8,1	9,0
1920x820	10,8	12,0
Ångeffekt	1,83	2,0

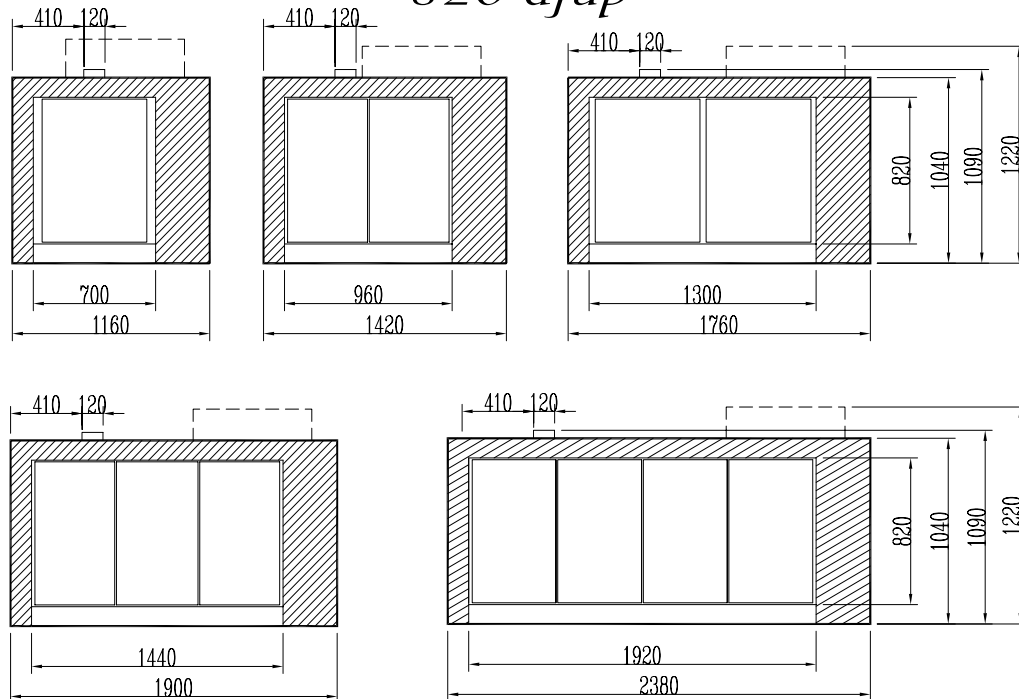
Bygghöjd



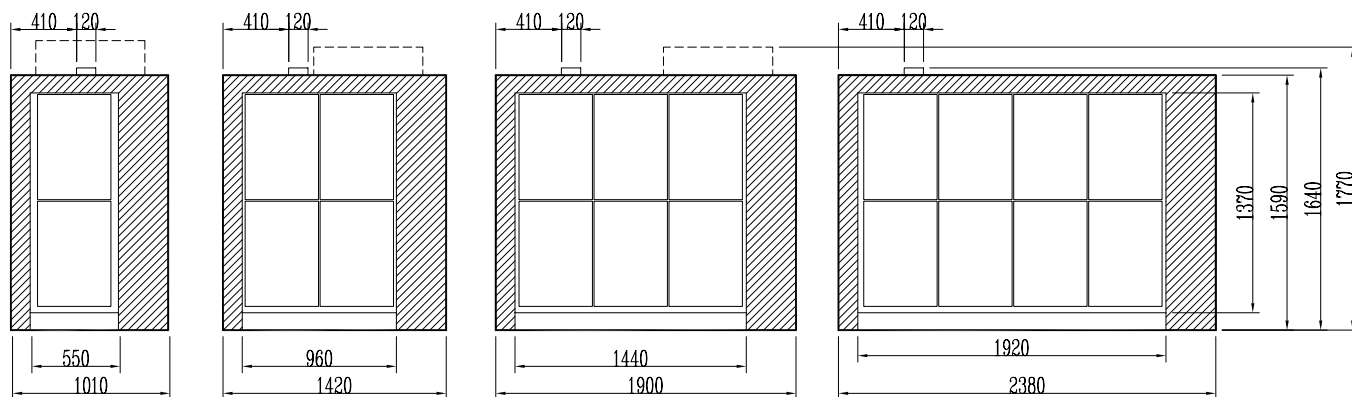
## 675 djup



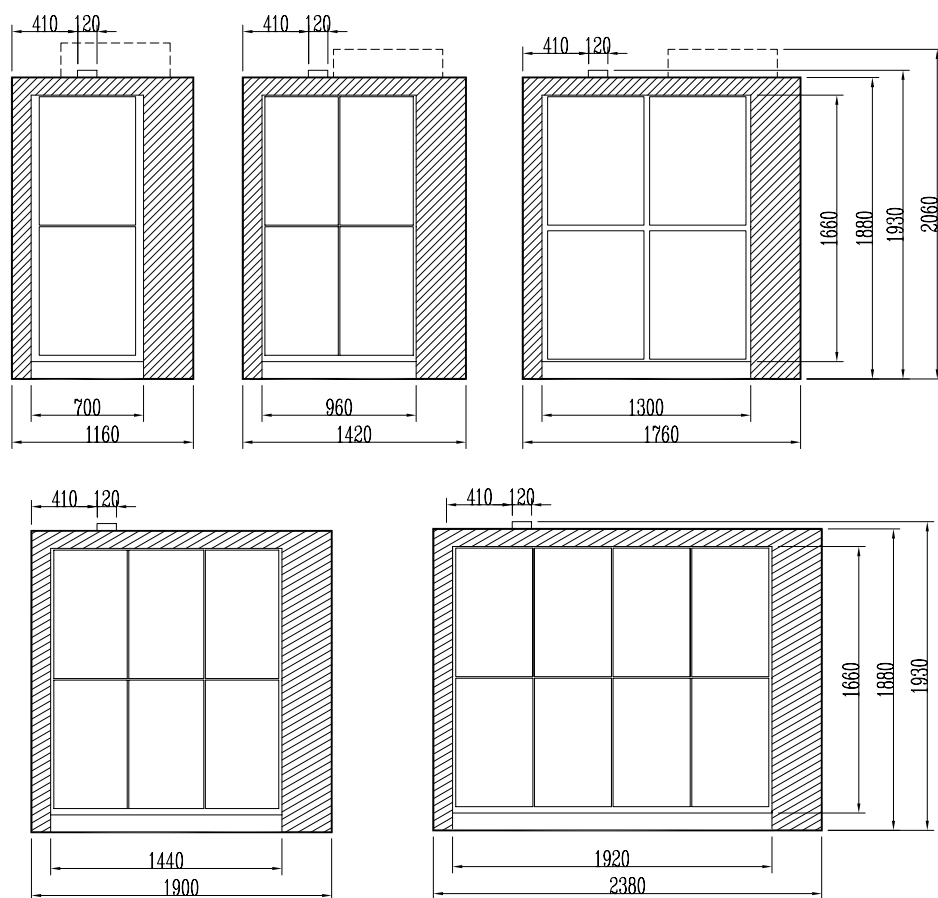
## 820 djup



## 1370 djup



## 1660 djup



Effekt/Ugnsrum, kW

	380V	220,400,415V
550x1370	5,4	6,0
960x1370	8,9	9,8
1440x1370	12,0	12,0
1920x1370	15,7	17,4
700x1660	8,0	8,8
960x1660	10,8	12,0
1300x1660	13,6	15,1
1440x1660	14,8	16,4
1920x1660	19,6	21,7
Ångeffekt	1,83	2,0



AB Borås Ugntjänst  
 Kypered 3  
 S-504 90 Borås, Sweden  
 Tel. +46 (0)33-243108, 243120  
 Fax +46 (0)33-243108  
 Email [abbu@telia.com](mailto:abbu@telia.com)  
[www.abbusweden.com](http://www.abbusweden.com)

AB Borås Ugntjänst förbehåller sig rätten till mått- och konstruktionsförändringar